

河南航瑞电
动化产品
Henan Hangrui
electric products



高压连接部件.
High voltage connection parts.

01

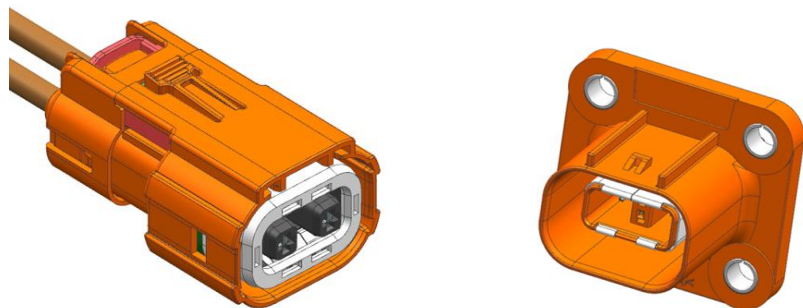
高压连接器.
High voltage connector.

02

高压动力线.
High voltage power line

03

高压配电箱PDU/BDU.
High-voltage power distribution
box PDU / BDU.



HR HVC280T2A1-01



应用：长安CS75 PHEV

机械特性/**Mechanical Characters**

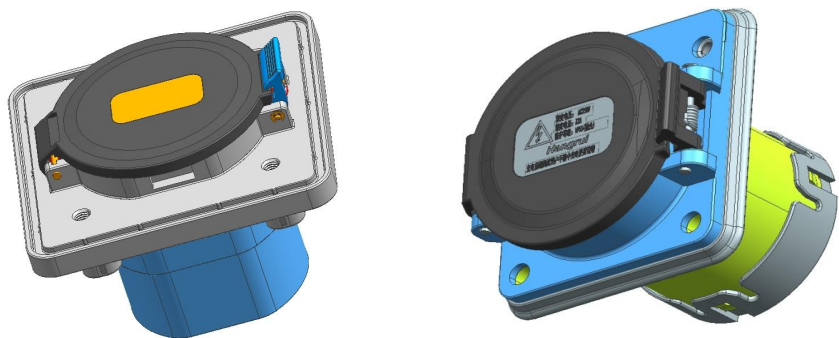
壳体材料/ Shell Material	PA66+GF
阻燃等级/ Fire Retardant Grade	UL94-V0
功率端子/ Power Terminal	2.8mm 片形插头/插座
线径范围/ Line Range	2.5平方屏蔽线缆
使用寿命/ Service Life	≥50次

电气特性/**Electrical Characters**

额定电压/ rated Voltage	600VDC
耐电压/ Withstand Voltage	3000VDC
额定电流/ Rated Current	20A
绝缘电阻/ Insulation Resistance	绝缘阻值>100MΩ
屏蔽/ Shield	360°
高压互锁/ High Pressure Mutual Lock	具备HVIL/ Equipped with hvil

耐环境性能/**Environmental Characters**

防护等级/ Protection Grade	IP67
防触摸/ Anti Touch	IP2XB
工作温度/ Working Temperature	-40°C ~ +125°C



直流快慢插座/DC fast slow socket



奇瑞小蚂蚁 EV /Qirui EQ1

机械特性/Mechanical Characters

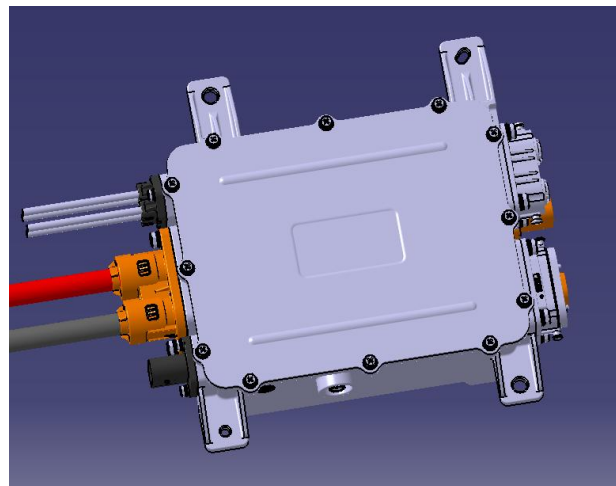
壳体材料/Shell material	PA66+GF ADC12
阻燃等级/Fire retardant grade	UL94-V0
插拔寿命/Plug-in Life	≥10000次 (空载)
插拔力/Insertion And Extraction Force	<100N (慢充) < 140N(快充)

电气特性/ Electrical Characters

额定电压/Rated Voltage	AC250V / 750VDC
最大额定电流/Maximum rated current	16A 125A/200A
绝缘电阻/Insulation Resistance	绝缘阻值≥100MΩ
绝缘耐压/Insulation and pressure resistance	泄露电流≤5mA

耐环境性能/Environmental Characters

防护等级/Protection Grade	IP54 (合盖) IP55 (插合) IP67(出线)
工作温度/Working Temperature	-40℃ ~ +50℃
三色充电指示/Three-color charging instructions	绿色、红色、翠色

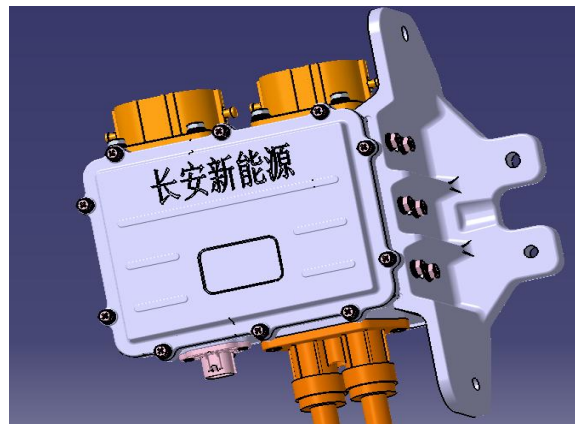


高压配电系统总成/PDU Assy.



问界 M7 / Wenjie M7 EVR

机械特性/ Mechanical Characters		
外形尺寸/Dimension (mm)		260(L)*240(W)*115(H)
连接方式 Connection	高压线束与整车/Cable and vehicle	高压连接器/Connector
	PDU总成与整车/PDU and vehicle	螺栓连接(M8)/Bolt (M8)
重量 (g) /Weight (g)		3100±10
电气特性/ Electrical Characters		
额定电压/Rated Voltage		350VDC
绝缘电阻/Insulation Resistance		>100MΩ
绝缘耐压/Insulation Withstand Voltage		<5mA
电磁屏蔽/Electromagnetic Shielding		配置/according to application
高压互锁/High Voltage Interlocking		配置/according to application
开盖检测/Cover Opening Inspection		配置/according to application
CAN总线智能检测/CAN Bus Intelligent Inspection		无/without
耐环境性能/ Environmental Characters		
工作环境/Working Condition		-40°C ~ 125°C
环境湿度/Ambient Temperature		5% ~ 95%
导电温升/Conductive Temperature Rise		≤55K
防护等级/Level of Protection		IP67
阻燃特性/Flame Retardant Properties		UL94-V0
材质/ Materials		
壳体材质/Cover Materials		铸铝/Casting Aluminum



高压配电系统总成/PDU Assy.



长安深蓝 SL03 / Changan SL03

机械特性/ Mechanical Characters

外形尺寸/Dimension (mm)		183(L)*140(W)*92.5(H)
连接方式 Connection	高压线束与整车/Cable and vehicle	高压连接器/Connector
	PDU总成与整车/PDU and vehicle	螺栓连接(M6)/Bolt (M6)
重量 (g) /Weight (g)		3100±10

电气特性/ Electrical Characters

额定电压/Rated Voltage	400V DC
绝缘电阻/Insulation Resistance	>100MΩ
绝缘耐压/Insulation Withstand Voltage	<5mA
电磁屏蔽/Electromagnetic Shielding	配置/according to application
高压互锁/High Voltage Interlocking	配置/according to application
开盖检测/Cover Opening Inspection	配置/according to application
CAN总线智能检测/CAN Bus Intelligent Inspection	无/without

耐环境性能/ Environmental Characters

工作环境/Working Condition	-40°C ~ 125°C
环境湿度/Ambient Temperature	5% ~ 95%
导电温升/Conductive Temperature Rise	≤55K
防护等级/Level of Protection	IP67
阻燃特性/Flame Retardant Properties	UL94-V0

材质/ Materials

壳体材质/Cover Materials	铸铝/Casting Aluminum
----------------------	---------------------



高压配电系统总成/PDU Assy.



奇瑞小蚂蚁 EV /Qirui EQ1

机械特性/ Mechanical Characters

外形尺寸/Dimension (mm)	175(L)*135(W)*70(H)	
连接方式 Connection	高压线束与整车/Cable and vehicle	高压连接器/Connector
	PDU总成与整车/PDU and vehicle	螺栓连接(M6)/Bolt (M6)
重量 (g) /Weight (g)	5600±10	

电气特性/ Electrical Characters

额定电压/Rated Voltage	400V DC	
绝缘电阻/Insulation Resistance	>100MΩ	
绝缘耐压/Insulation Withstand Voltage	<5mA	
电磁屏蔽/Electromagnetic Shielding	配置 屏蔽层电阻 < 50mΩ	
高压互锁/High Voltage Interlocking	配置 导通电阻 < 10mΩ	
开盖检测/Cover Opening Inspection	配置 导通电阻 < 10mΩ	
CAN总线智能检测/CAN Bus Intelligent Inspection	无/without	

耐环境性能/ Environmental Characters

工作环境/Working Condition	-40℃ ~ 125℃	
环境湿度/Ambient Temperature	5% ~ 95%	
导电温升/Conductive Temperature Rise	≤55K	
防护等级/Level of Protection	IP67	
阻燃特性/Flame Retardant Properties	UL94-V0	

材质/ Materials

壳体材质/Cover Materials	铸铝/Casting Aluminum	
----------------------	---------------------	--

PDU主要配套车型展示



东风小康580



长安深蓝SL03



五菱E100



金康513



问界M7



上汽大通氢能源



瑞驰全系



奇瑞小蚂蚁



高压动力线束/High voltage power harness



五菱MINI / Wuling MiniEV

机械特性/Mechanical Characters

使用寿命/Service Life	>15 年 >15 years
线径范围/Line Range	2.5mm ² -25mm ²
连接方式/Connection	高压连接器/Connector

电气特性/ Electrical Characters

额定电压/Rated Voltage	100V DC
绝缘电阻/Insulation Resistance	>100MΩ
绝缘耐压/Insulation Withstand Voltage	<5mA
电磁屏蔽/Electromagnetic Shielding	360°屏蔽/360° shielding

耐环境性能/ Environmental Characters

防护等级/Level of Protection	IP67
防触摸/Touch Proof	IPXXB
耐温等级/Temperature Rating	-40°C ~ +180°C
燃烧等级/Combustion Grade	V-0
长期老化/Long Term Aging	3000h

材质/ Materials

线缆材质/Cable Material	硅胶或辐照线缆/silicone cable and irradiated cable
---------------------	---



高压动力线束/High voltage power harness



五菱缤果 / Wuling Bingo

机械特性/Mechanical Characters	
使用寿命/Service Life	>15 年 >15 years
线径范围/Line Range	16mm ² -35mm ²
连接方式/Connection	高压连接器/Connector
电气特性/ Electrical Characters	
额定电压/Rated Voltage	324V DC
绝缘电阻/Insulation Resistance	>100MΩ
绝缘耐压/Insulation Withstand Voltage	<5mA
电磁屏蔽/Electromagnetic Shielding	360°屏蔽/360° shielding
耐环境性能/Environmental Characters	
防护等级/Level of Protection	IP67
防触摸/Touch Proof	IPXXB
耐温等级/Temperature Rating	-40°C ~ +180°C
燃烧等级/Combustion Grade	V-0
长期老化/Long Term Aging	3000h
材质/ Materials	
线缆材质/Cable Material	硅胶或辐照线缆/silicone cable and irradiated cable



高压动力线束/High voltage power harness



问界 M7 / Wenjie M7 EVR

机械特性/Mechanical Characters	
使用寿命/Service Life	>15 年 >15 years
线径范围/Line Range	25mm ² -70mm ²
连接方式/Connection	高压连接器/Connector
电气特性/ Electrical Characters	
额定电压/Rated Voltage	350V DC
绝缘电阻/Insulation Resistance	>100MΩ
绝缘耐压/Insulation Withstand Voltage	<5mA
电磁屏蔽/Electromagnetic Shielding	360°屏蔽/360° shielding
耐环境性能/ Environmental Characters	
防护等级/Level of Protection	IP67
防触摸/Touch Proof	IPXXB
耐温等级/Temperature Rating	-40°C ~ +180°C
燃烧等级/Combustion Grade	V-0
长期老化/Long Term Aging	3000h
材质/ Materials	
线缆材质/Cable Material	硅胶或辐照线缆/silicone cable and irradiated cable



高压充电线束/High voltage charge harness



小蚂蚁 / XIAOMAYI EVR

机械特性/Mechanical Characters	
使用寿命/Service Life	>15 年 >15 years
线径范围/Line Range	16mm ² -70mm ²
连接方式/Connection	高压连接器/Connector
电气特性/ Electrical Characters	
额定电压/Rated Voltage	350V DC
绝缘电阻/Insulation Resistance	>100MΩ
绝缘耐压/Insulation Withstand Voltage	<5mA
电磁屏蔽/Electromagnetic Shielding	360°屏蔽/360° shielding
耐环境性能/Environmental Characters	
防护等级/Level of Protection	IP67
防触摸/Touch Proof	IPXXB
耐温等级/Temperature Rating	-40°C ~ +180°C
燃烧等级/Combustion Grade	V-0
长期老化/Long Term Aging	3000h
材质/ Materials	
线缆材质/Cable Material	硅胶或辐照线缆/silicone cable and irradiated cable

高压线束优势:

- 市场份额：2021年全国市场占有率**10%**，2022年总高压线束出货量达**498893**台套，全国市场占比**7.25%**，扣除比亚迪（线束自制）和特斯拉后，市场占比**10.75%**

河南省汽车行业协会

主导产品市场占有率或排名的佐证材料

工业和信息化部:

根据工信部专精特新“小巨人”企业培育申报遴选条件要求，现就河南航瑞电子科技有限公司产品市场占有率相关情况提供证明如下:

产品准确名称 ¹	新能源汽车高压线束		
产品类别 (根据产品准确名称与《统计用产品分类目录》类别是否对应选择填写)	<input type="checkbox"/> 是	对应的8位或10位代码 ²	<input checked="" type="checkbox"/> 符合行业惯例
	<input checked="" type="checkbox"/> 否	是否符合行业惯例分类 ³	<input type="checkbox"/> 产品过于细分, 不符合行业惯例
市场占有率相关数据 ⁴	2021年		
市场占有率和排名	全国占有率10%, 河南省排名第2。		
备注	公司的主营产品“新能源汽车高压线束”主要应用于新能源汽车高压线束领域, 按照销售数量计算, 市场占有率为河南省内第2。		

注: 1.填写产品的准确规范名称。
2.可直接对应国家统计局《统计用产品分类目录》第四级或第五级产品类别的, 填写相应的8位或10位代码。
3.无法对应《统计用产品分类目录》类别的, 请注明是否符合行业惯例分类。
4.市场占有率各项相关数据由按照“产品准确名称”表述的具体产品填写, 排名为必填项。
5.本证明需有行业协会或其他权威第三方机构采用单位红头信纸出具, 其中国内(全球)排名由国家级行业协会或其他国家级权威第三方机构出具, 河南省排名由省级行业协会或其他省级权威第三方机构出具。



序号	客户	车型	配套总台套
1	重庆瑞驰汽车	EC35/31/71等	35790
2	重庆赛力斯汽车	问界M7	16186
3	东风小康汽车	EC36	1321
		E501	58207
4	奇瑞新能源	小蚂蚁	39407
5	上汽五菱	E50-MINI	258613
		730SHEV	39468
		220MHEV	16369
6	大通以及其他	E230	10011
		物流车	23521
	合计		498893
	2022年全国新能源总销售		6880000
	河南航瑞市场占比		7.25%
	扣减比亚迪(线束自制)+特斯拉		4640000
	河南航瑞市场占比		10.75%

动力线主要配套车型展示



东风小康580



五菱缤果



五菱MINI



五菱云朵



问界M7



上汽大通氢能源



奇瑞捷途大圣



奇瑞小蚂蚁